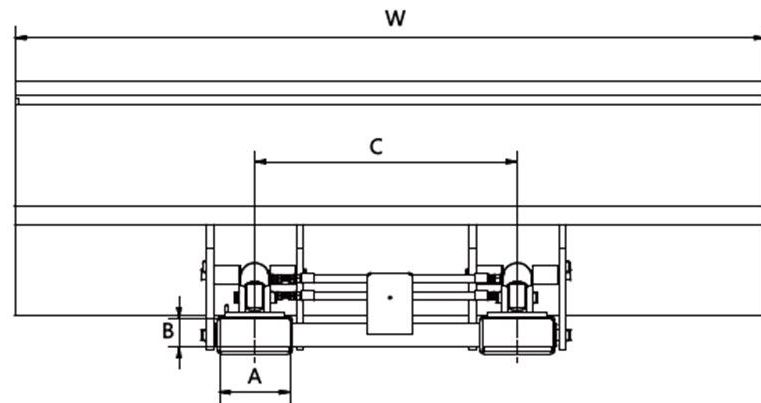
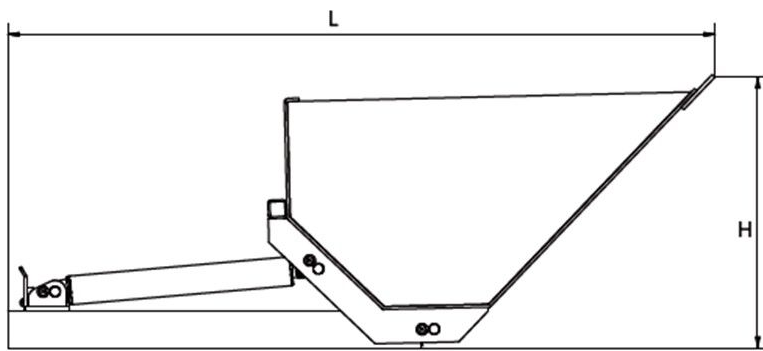


Capacity 承载能力	Model No. 型号	Mounting Class 等级	Tilt Forward/ Tilt Backward 前倾角 后倾角 α/β	Length 长度 L	Width 宽度 W	Height 高度 H	Volume 容积 V	Horizontal Center of Gravity 水平重心 HCG	Weight 重量	Effective Thickness 有效厚度 ET
kg			°	mm	mm	mm	m ³	mm	kg	mm
2000	CDY20D-008B	ISO 3A	35°/32°	1470	1750	880	1.2	469	620	160



Capacity 承载能力	Model No. 型号	Tilt Forward/ Tilt Backward 前倾角 后倾角 α/β	Socket Size 插孔尺寸 A*B	Fork Pocket Center Spacing 插孔间距 C	Length 长度 L	Width 宽度 W	Height 高度 H	Volume 容积 V	Horizontal Center of Gravity 水平重心 HCG	Weight 重量	Effective Thickness 有效厚度 ET
kg		°	mm	mm	mm	mm	mm	m ³	mm	kg	mm
2000	DBHS-20	45°/45°	188*76	700	1885	2000	720	0.8	1015	468	750